



检测报告

TEST REPORT

报告编号: J201703167321-01-0009 第 1 页 共 4 页
 Report No. Page of

委托方 Pego Group (HK) Company Limited
 Client

委托方地址 No.233, Yangshan Road, Yuanzhou District, Yichun, Jiangxi,
 Address 336000, China

仪器/样品名称 G5 Go and Not Go Gauge for Unmounted Bi-Pin Cap
 Description

型号/规格 7006-46-3
 Model/Type

制造厂 -----
 Manufacturer

出厂编号 0170315B151410 管理号 -----
 Serial No. Asset No.

检测日期 2017年03月29日
 Date of Test Y M D

样品接收日期 2017年03月22日
 Date of Receipt Y M D

批准人: 李伟强 (主管)
 Approved Signatory

审核: 伍水生
 Inspected by

检测: 林进祥
 Tested by



地址: 广东省广州市黄埔大道西平云路163号
 Address: No.163.Pingyun Rd, West of HuangPu Ave.Guangzhou.Guangdong.China
 计量校准机构备案号 (The record number): [2012]粤量校S003号
 联系电话 (Tel.): 020-38699960,66830999,400-602-0999
 传真 (Fax): 020-38698685 邮政编码 (Postcode): 510656
 网站 (Website): http:// www.grgtest.com 电子邮件 (E-mail): grgtest@grgtest.com

检 测 说 明
DIRECTIONS OF TEST

报告编号: J201703167321-01-0009

第 2 页 共 4 页

Report No.

Page of

1. 本实验室出具的数据均可溯源至国家计量基准和国际单位制(SI).
(All data issued by GRGTest are traced to National Primary Standards and International System of Units(SI).)
2. 本结果仅对当次被测样品有效, 如有疑问请在15个工作日内反馈。(The result is ONLY valid for the tested sample, please feedback to us within 15 working days if you have any question.)
3. 本报告编号具有唯一性, 后缀若带有“-Gx”的报告为替换报告, 自发出后原报告即刻作废。
(Each report has a unique number. The suffix of "-Gx" will be added to the number as a replacement of the old version. The original report will be officially invalid once the new report number is issued.)
4. 报告中如有最大允许误差、判定结果, 仅供参考, 其中“P”代表“合格”, “F”代表“不合格”。
(In the datasheet, MPE & determination is only for reference, "P" represents "Pass" and "F" represents "Fail".)
5. 本次检测的技术依据(Reference documents for the Test):

GRGJL.WI-CD-09-801-2011 量规检测规范

6 本次检测使用的主要测量标准(Main Standards of Measurement Used in the Test.):

名称 / 型号 Description / Model	编 号 Serial No.	证书编号 Certificate No.	证书有效期 Due Date	技术特征 Technique Character
图像处理万能工具显微镜 /JX13C	ZH0020	CYY201600468	2017-07-04	MPE: (1+L/100) μ m
数显测高仪/ID-C150MXB	08136975	J201609289353-25- 0003-G1	2017-10-10	MPE: \pm 5 μ m

7. 检测地点、环境条件(Place and environmental conditions of the test):

地点 Place	广州计量长度精密测量室	温度 Temperature	21 $^{\circ}$ C	相对湿度 Relative Humidity	60 %
-------------	-------------	-------------------	-----------------	---------------------------	------

8. 建议复测时间间隔: 1 年, 送测单位也可按实际使用情况自主决定。
Suggested test interval is 1 year or it can be altered depending on the actual usage of the user.

检测结果 RESULTS OF TEST

报告编号: J201703167321-01-0009

第 3 页 共 4 页

Report No.

Page of

1、外观以及一般性检查: 符合要求

Appearance:

2、尺寸测量:

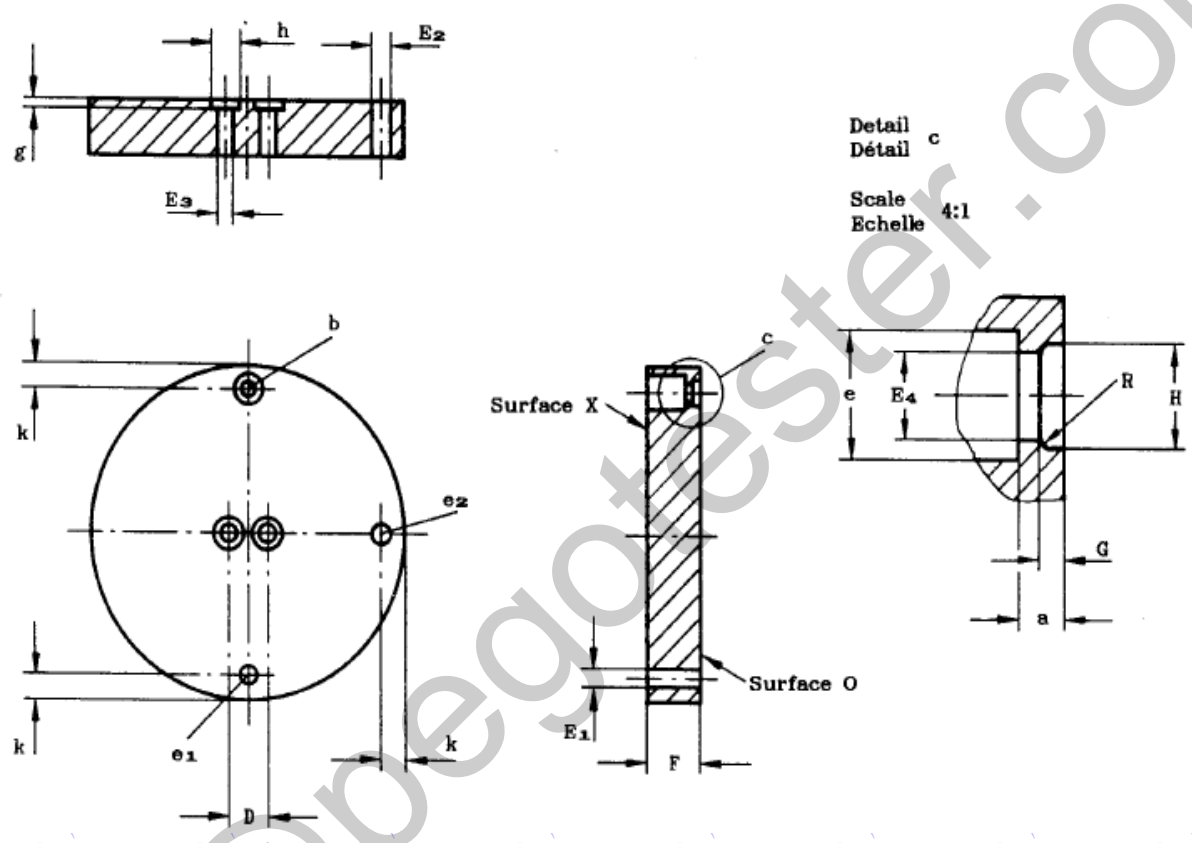
Dimension measurement:

尺寸代号 Size code	标准要求 (mm) Specifications	实测值 (mm) Measured value	扩展不确定度 (mm) $U(k=2)$	结论 (P/F) Conclusion
D	4.75 ^{+0.005} _{-0.005}	4.747	0.003	P
E1	2.29 ⁰ _{-0.01}	2.280	0.003	P
E2	2.44 ^{+0.01} ₀	2.441	0.003	P
E3	2.6 ^{+0.01} ₀	2.606	0.003	P
E4	2.67 ^{+0.01} ₀	2.673	0.003	P
F	6.6 ⁰ _{-0.025}	6.597	0.005	P
G	0.86 ^{+0.01} ₀	0.860	0.003	P
H	3.3 ^{+0.01} ₀	3.309	0.003	P
a	1.5 ^{+0.1} _{-0.1}	1.49	0.02	P
e	4.0 ^{+0.1} _{-0.1}	4.05	0.02	P
g	1.0 ^{+0.1} _{-0.1}	0.99	0.02	P
h	4.0 ^{+0.1} _{-0.1}	4.07	0.02	P
k	≤3	2.52	0.02	P

检测结果 RESULTS OF TEST

报告编号: J201703167321-01-0009
Report No.

第 4 页 共 4 页
Page of



备注:
Notes:

1. 结论(Conclusion): 所检测项目符合技术要求
2. 本报告中的扩展不确定度是由标准不确定度乘以包含概率约为95%时的包含因子 k 。
The expanded uncertainty is given in the report by the standard uncertainty multiplied by the probability of about 95% when the factor k .
3. 依据(Reference document)
JJF 1059.1-2012 测量不确定度评定与表示
(JJF 1059.1-2012 Evaluation and Expression of Uncertainty in Measurement)
4. 技术指标来自于: IEC60061-3-2007 灯头灯座及检验其互换性和安全性的量规 第三部分: 量规
(仅供参考)
Technical indicators source: Lamp caps and holders together with gauges for the control of interchangeability and safety -Part 3: Gauges (Just for reference)

(以下空白)
(The below is blank)